

FLIESSENDE
BEWEGUNG

HOME GLIDE

ACCESS



Die HomeGlide-
Aluminiumschiene hat
ein schlankes Design
und sieht modern
und sauber aus.

Der HomeGlide-Treppenlift bietet eine Lösung für alle Anforderungen und Budgets für gerade Treppen. Entwickelt für mühelose Einfachheit mit überragendem Komfort und Wert. Der HomeGlide wird an Ihrer Treppe und nicht an der Wand montiert. So kann der Lift schnell, effizient und mit minimaler Beeinträchtigung in Ihrer Wohnung installiert werden.



Ich bin sehr zufrieden mit meinem HomeGlide-Treppenlift. Er ist sehr bequem und die Fahrt ist super sanft. Der Service der Techniker meines örtlichen Händlers war ausgezeichnet, und ich würde ihn jedem, der einen neuen Treppenlift sucht, wärmstens empfehlen!”



1

Komfort für Sie entwickelt

Die großzügige und luxuriöse Polsterung sorgt für einen festen und bequemen Sitz mit viel Halt. Die warme graue Farbe der Polsterung ist ein moderner, neutraler Ton, der sich nahtlos in jeden Haushalt einfügen wird. Die Polsterung ist außerdem feuerhemmend, flüssigkeitsabweisend und leicht zu reinigen. Der HomeGlide wird mit einem benutzerfreundlichen Joystick bedient und erfordert nur einen minimalen Kraftaufwand, um den Lift zu benutzen.



2



04

2

Kompakt und diskret

Der HomeGlide hat ein zeitloses Design und ist mühelos einfach, robust und erfüllt Ihre Mobilitätsanforderungen. Die weichen, abgerundeten Formen sind angenehm für das Auge und erlauben es dem HomeGlide, sich unauffällig in die Wohnung zu integrieren. Mit der Fernbedienung kann der HomeGlide entweder am oberen oder unteren Ende der Treppe geparkt werden, wo immer es für Sie am bequemsten ist. Bei Nichtgebrauch kann der HomeGlide auf nur 385 mm eingeklappt werden, so dass er für andere Treppenbenutzer nicht im Weg ist.

3

Sicherheit und Kontrolle

Ihre Sicherheit ist für uns von größter Bedeutung. Der HomeGlide-Treppenlift ist nach der Maschinenrichtlinie 2006/42/EG und der Norm EN 81-40:2020 zertifiziert. Während der Fahrt sorgt der einziehbare, leicht zugängliche Sicherheitsgurt dafür, dass Sie sicher im Treppenlift sitzen. Wenn der Lift auf ein Hindernis stößt, kommt er dank spezieller Sicherheitsleisten an der Antriebseinheit und der Fußstütze sicher zum Stehen. Darüber hinaus ist der Treppenlift batteriebetrieben, so

dass Sie ihn auch bei einem Stromausfall benutzen können.

Der HomeGlide bietet eine optionale integrierte Anruf Funktion (bis zu drei Telefonnummern programmierbar), damit Sie während der Benutzung des Lifts mit Freunden und Familie in Verbindung bleiben können.

Der HomeGlide gleitet mühelos auf einer Aluminiumschiene und ist damit eine attraktive, elegante und diskrete Ergänzung für Ihr Zuhause. Die HomeGlide-Treppenlifte wurden mit modernen Fertigungsverfahren und Technologien entwickelt und können an fast allen geraden Treppen mit einer Breite von bis zu 740 mm angebracht werden. Sie haben eine maximale Tragfähigkeit von 160 kg.



Wenn Sie sich für den HomeGlide-Treppenlift entscheiden, sichern Sie sich eine ideale Lösung für Ihre Treppe. Mit einer glatten Aluminiumschiene kann dieser Treppenlift auf fast jeder geraden Treppe installiert werden.

06

ES GEHT
NUR UMSIE

Joystick



Der integrierte Joystick mit seinem bequemen Soft-Touch-Griff ist benutzerfreundlich und erfordert nur einen minimalen Kraftaufwand, um Sie mit Leichtigkeit Ihre Treppe hinauf- und hinunterzufahren.

Sicherheitsgurt



Ein einziehbarer Sicherheitsgurt sorgt dafür, dass Sie bei der Benutzung Ihres HomeGlide-Treppenlifts sicher sitzen. Der integrierte Sensor stellt sicher, dass der Sicherheitsgurt vor der Fahrt sicher geschlossen ist, und das Edelstahlgurtschloss ist so konzipiert, dass es mit nur einer Hand bedient werden kann.

07

Klappbare Schiene



Wenn Sie ein Hindernis am Fuß der Treppe haben, können Sie eine automatische Klappschiene installieren lassen. Sobald Sie Ihren Treppenlift benutzt haben, kehrt er zum oberen Ende der Treppe zurück, und der untere Teil der Schiene wird weggeklappt, so dass der untere Bereich des Treppenhauses frei bleibt.

Rufanlage



Unsere optionale Anrufvorrichtung sorgt dafür, dass Sie mit Freunden und Familie in Verbindung bleiben. Sie können bis zu drei verschiedene Telefonnummern speichern und direkt von Ihrem Treppenlift aus anrufen.

Der HomeGlide verfügt über intuitive Fernbedienungen am oberen und unteren Ende der Treppe, mit denen Sie Ihren Lift anrufen und ihn zu einem Parkplatz schicken können, wenn er nicht in Gebrauch ist. Mit ihrem modernen, handlichen Design und der neutralen Farbpalette lassen sie sich diskret an der Wand anbringen, ohne aufdringlich zu wirken.

08

Mehr Komfort mit dem HomeGlide Extra-Paket

Wenn Sie sich für das HomeGlide Extra-Paket entscheiden, erhalten Sie alle Funktionen und Vorteile des HomeGlide-Standards mit zusätzlichen Merkmalen, die eine besonders komfortable Fahrt gewährleisten. Der HomeGlide Extra erweist sich als die ultimative Verbindung von Design und Funktionalität für jede gerade Treppe.





1

Verbundene Fußstütze

Mit dem HomeGlide Extra-Paket wird Ihr HomeGlide mit einer elektrisch verbundenen Fußstütze geliefert. Diese Funktion macht das Ausklappen des Stuhls fast mühelos, da die Fußstütze mit dem Sitz verbunden ist - so müssen Sie sich nicht mehr bücken und Ihren Körper nicht mehr unnötig belasten.

2

Ergonomischer Sitz

Alle HomeGlide-Modelle wurden von Ergonomieexperten entwickelt und verfügen über einen ergonomisch geformten Sitz, der sich positiv auf Ihre Körperhaltung auswirkt und maximalen Komfort während der Fahrt bietet. Mit dem HomeGlide Extra-Paket können Sie außerdem zwischen vier verschiedenen Sitzhöhen wählen, die eine noch bessere Anpassung an Ihre Bedürfnisse ermöglichen und eine möglichst bequeme Sitzposition gewährleisten.

3

Automatischer Drehsitz

Mit dem HomeGlide Extra-Paket erhalten Sie automatisch ein Upgrade auf den elektrischen Drehsitz. Der elektrische Drehsitz dreht den Stuhl automatisch in die oberste Position, wenn Sie den Druck auf den Joystick beibehalten. Dies ermöglicht einen sicheren Ausstieg aus dem Stuhl, da sich der Lift automatisch in Richtung des Treppenabsatzes dreht.

4

Tastensperre

Um eine unbefugte oder versehentliche Benutzung Ihres HomeGlide-Treppenlifts zu verhindern, sind die HomeGlide Extra- und Outdoor-Pakete mit einer speziellen Tastensperre ausgestattet. Dies ermöglicht es Ihnen, den Lift für bestimmte Personen zu sperren, was besonders nützlich ist, wenn Kinder oder Enkelkinder zu Besuch sind oder wenn Ihr Lift in einer öffentlichen Umgebung benutzt wird.



Der ergonomische Sitz ist so gestaltet, dass er maximale Sicherheit, Komfort und Unterstützung bietet.





HOMEGlide OUTDOOR

12

ZUGANG DAS
GANZE JAHR ÜBER

Mit dem HomeGlide Outdoor-Paket können Sie den Zugang im Freien bei jedem Wetter genießen.

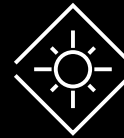


Das HomeGlide Outdoor-Paket hat eine Reihe von branchenweit anerkannten Korrosions-, Regenschutz- und Klimatests erfolgreich bestanden, um Zuverlässigkeit und Leistung zu gewährleisten. Darüber hinaus verfügt es über speziell behandelte Komponenten, um einen Treppenlift zu bieten, der das ganze Jahr über genutzt werden kann.



Eine witterungsbeständige Beschichtung an allen exponierten Teilen des Lifts schützt vor Regen, Staub und direkter Sonneneinstrahlung. Darüber hinaus ist eine wasserfeste Abdeckung vorhanden, die den Lift zusätzlich schützt, wenn er nicht benutzt wird.

PAKET- ÜBERSICHT



14

Merkmale und Optionen	Standard	Extra	Outdoor
Max. Benutzergewicht 160kg bei 45°	•	•	•
Max. Benutzergewicht 136 kg bei 53°	•	•	•
Leicht zu bedienender Joystick	•	•	•
Erkennung der Armllehne	•	•	•
Not-Aus-Taste	•	•	•
Einhandbedienung Sicherheitsgurt mit Erkennung	•	•	•
Vinyl-Sitzpolsterung	•	•	
Automatischer Drehsitz		•	
Elektrisch verbundene Fußstütze		•	
Sitzhöhenverstellung		•	
Tastensperre		•	•
Außenschutz, einschließlich Außenabdeckung			•
Rufanlage	Optional	Optional	Optional
Klappschiene	Optional	Optional	

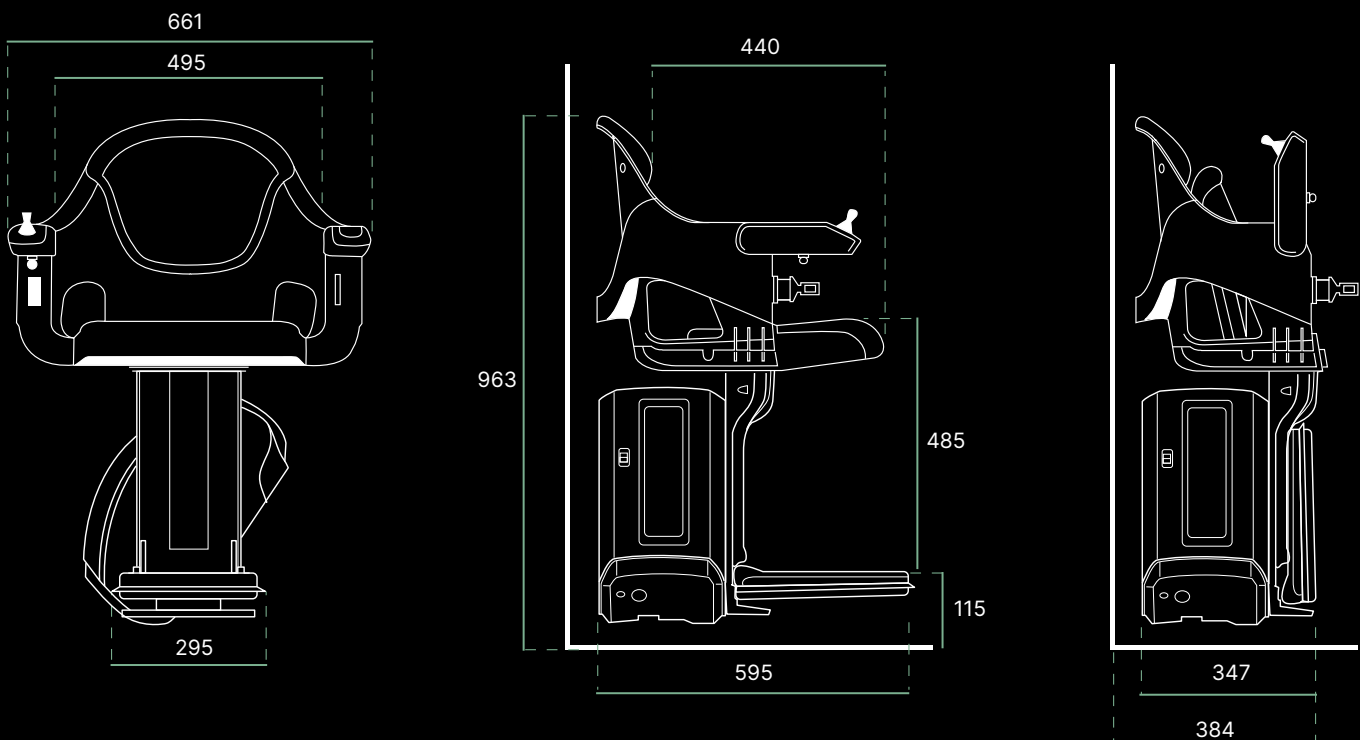
TECHNISCHE SPEZIFIKATION

Geschwindigkeit	0,12 m/s (23,6 ft/min)
Antriebsart	Zahnstangenantrieb
Motor (Watt)	280 W
Tragkraft	160kg bei max 45° 136kg bei max. 53° 145kg mit Scharnier
Batterien	2 × 12V, 7Ah (innen) 2 × 12V, 9Ah (außen)
Bedienung	Joystick
Treppenneigung	28° bis 53° (bis zu 45° für den Einsatz im 160-kg-Bereich)
Zertifizierung	Maschinenrichtlinie 2006/42/EG EN 81-40:2020
Modellcode	RP00-ST
Automatischer Stopp	Ja
Fußstütze	Ja
Aufrollbarer Sicherheitsgurt	Ja

BB

Ich war auf der Suche nach einem geraden Treppenlift, den ich in mein Produktportfolio aufnehmen wollte, und fand schließlich HomeGlide online. Mir gefällt, dass es sich um einen sehr modern aussehenden Treppenlift handelt, aber es ist auch ein großartiges Produkt, das man auf Lager halten kann, um schnelle Lieferzeiten zu erreichen.“

15



Der HomeGlide erweist sich als die ultimative Verbindung von Design und Funktionalität für jede gerade Treppe



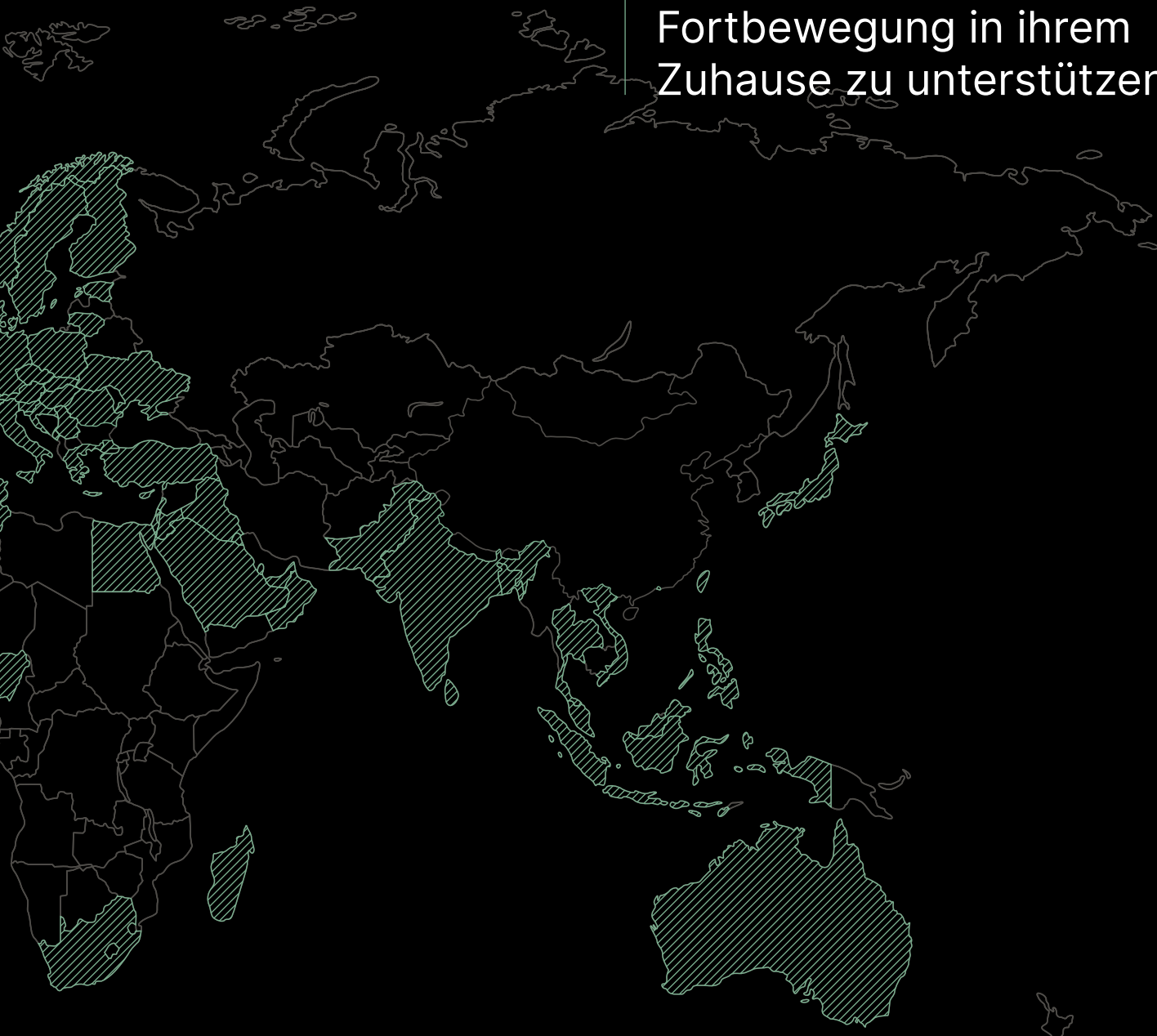


Unsere Produkte sind so konzipiert, dass sie einfach zu installieren und zu warten sind. Ihr von Access BDD zugelassener Partner kümmert sich um alles.



ÜBER ACCESS

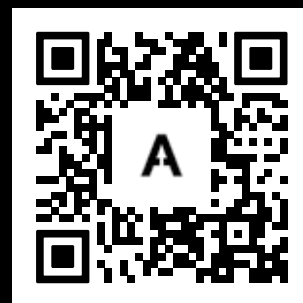
Seit 1976 vereinfachen wir komplexe Entscheidungen, um Menschen bei der Fortbewegung in ihrem Zuhause zu unterstützen.



Access BDD ist ein Geschäftsbereich von TK Access Solutions Ltd. Wir ermöglichen es Menschen auf der ganzen Welt, sich bequem in Gebäuden zu bewegen, indem wir Treppenlifte, Plattformlifte und Heimlifte anbieten, die wir über ein Netzwerk sorgfältig ausgewählter Geschäftspartner vertreiben. Wenn Sie sich für einen Access BDD-Lift entscheiden, entscheiden Sie sich für ein hochwertiges Produkt, das durch fachkundigen Service und Beratung unterstützt wird.

Unsere Partner sind allesamt Spezialisten für Mobilitäts- oder Aufzugsprodukte und erhalten eine umfassende technische und kaufmännische Ausbildung für unsere Produkte. Ihr Access BDD Partner führt Sie durch die Produktoptionen und hilft Ihnen, einen Aufzug zu wählen, der Ihren Bedürfnissen entspricht und in Ihre Umgebung passt. Außerdem erhalten Sie fachkundige Beratung, um sicherzustellen, dass Ihr neuer Aufzug den einschlägigen Vorschriften für Zugänglichkeit und Sicherheit entspricht.

Access BDD ist
einer der weltweit
führenden Anbieter
von Treppenliften,
Plattformliften und
Homelift-Lösungen.



Scannen Sie, um
unser HomeGlide-
Kundenreise-Video
anzusehen.

Ihr lokaler Access BDD-Partner ist:



ISO 9001
Quality
Management
Systems
CERTIFIED

ISO 14001
Environmental
Management
CERTIFIED

ISO 45001
Occupational
Health and Safety
Management
CERTIFIED



DE_v1_07.2022

accessbdd.com

Auforum AG · 061 411 24 24
Im Steinenmüller 2 · 4142 Münchenstein
info@auforum.ch · www.auforum.ch

Auforum AG · 041 712 14 14
Bleichstrasse 5 · 6300 Zug
zug@auforum.ch · www.auforum.ch

AUFORUM
Beste Produkte für Pflege und Komfort.