

**LEHNER**  
**LIFTTECHNIK**

Dieses Produkt erhalten Sie  
in der Schweiz bei Auforum

**aUFORUM**  
Beste Produkte für Pflege und Komfort.



# ALPHA

SITZ TREPPENLIFT

# WELTWEIT ETABLIERT

Hochwertige Liftsysteme seit mehr als 30 Jahren

## LIEBE KUNDEN!

Lehner Lifttechnik – Willkommen in einer Welt der barrierefreien Mobilität. Alle unsere täglichen Anstrengungen haben das Ziel, den NutzerInnen unserer Produkte ein barrierefreies Leben zu ermöglichen.

Seit mein Vater das Unternehmen vor über 30 Jahren in Österreich gegründet hat, arbeitet unser Team daran, mit unseren zuverlässigen Liften den Alltag von Menschen mit Mobilitätseinschränkungen zu erleichtern.

Wir stehen für leistbare und zugleich qualitativ hochwertige Liftsysteme. Es ist stets unser Anspruch, unseren KundInnen herausragende Produkte zu attraktiven Preisen zu bieten. Als Komplettanbieter bietet unser Produktportfolio 13 Liftlösungen für unterschiedlichste Gegebenheiten. Neben Sitz und Plattform Treppenliften gehören dazu auch vertikale Plattformlifte.

Durch den Einsatz hochwertiger Komponenten und robusten Konstruktionen überzeugen unsere Produkte durch Langlebigkeit und störungsfreien Betrieb. Die Fertigung nach höchsten europäischen Standards sowie durchdachte Sicherheits-einrichtungen gewährleisten eine zuverlässige Verwendung über Jahre hinweg.

Wir freuen uns, wenn wir Menschen mit unseren Liftsystemen ein Stück Unabhängigkeit zurückgeben können.



**Christian Lehner**  
Geschäftsführer



**80**

BELIEFERTE  
LÄNDER



**> 50,000**

INSTALLIERTE  
LIFTE



**95**

PROZENT  
EXPORT



**33**

JAHRE  
ERFAHRUNG



**353**

PARTNER  
FIRMEN

# ALPHA

Sitz Treppenlift für kurvige Treppen



## VERLÄSSLICH UND UNIVERSELL

Das beschreibt, wie viel Mühe und Sorgfalt wir in jede einzelne Funktion des Alpha Sitz Treppenliftes gesteckt haben. Von hochwertigen Komponenten und ästhetischem Design bis hin zu benutzerfreundlicher Bedienung - der Alpha, eine zuverlässige Lösung für Mobilitätsbedürfnisse.

Alle Funktionen sind darauf ausgerichtet, dass NutzerInnen Treppen so einfach, komfortabel und sicher wie möglich bewältigen können. Egal welche baulichen Voraussetzungen gegeben sind, der Alpha überzeugt mit vielfältigen Einsatzmöglichkeiten und verlässlicher Performance.



Classic Line



Premium Line



Exclusive Line

-  Anthrazit (Kunstleder)
-  Beige (Kunstleder)
-  Braun (Kunstleder)
-  Grün (Textil)
-  Beige (Textil)
-  Hellbeige (Vinyl)
-  Blau (Textil)
-  Rot (Textil)
-  Braun (Textil)

-  Marineblau (Velours)
-  Smaragdgrün (Velours)
-  Rubinrot (Velours)
-  Perlweiß (Velours)
-  Kastanienbraun (Velours)
-  Safrangelb (Velours)

-  Olive (Webstoff)
-  Granit (Webstoff)
-  Bordeaux (Webstoff)
-  Basalt (Kunstleder)
-  Burgund (Kunstleder)
-  Mocca (Kunstleder)
-  Creme (Kunstleder)
-  Marmor (Webstoff)
-  Elfenbein (Webstoff)



”

WIR SIND STOLZ, DASS UNSERE LIFTE TÄGLICH DAZU BEITRAGEN,  
MENSCHEN EIN BARRIEREFREIES LEBEN ZU ERMÖGLICHEN.

“

Max Lehner, Firmengründer

# 4 GRÜNDE

Die für den Alpha Sitz Treppenlift sprechen

## PLATZSPAREND

Sitz- und Fußbrett lassen sich im geparkten Zustand nach oben klappen, um den Platzbedarf zu minimieren. Optional steht ein automatisches Fußbrett zur Auswahl.



## ERGONOMISCH

Angenehm geformte Rückenlehne und zusätzliche Optionen wie Ergo-Joystick und EasyFlex-Sitzbrett machen die Fahrt mit dem Alpha zu einem angenehmen Erlebnis.



## KOMFORTABEL

Dank des Drehsitzes (manuell oder automatisch) erreicht und verlässt man den Lift bequem. Mit Joystick oder Funkfernbedienung wird der Alpha intuitiv bedient.



## SICHER

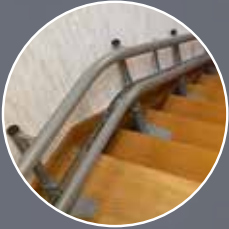
Robuste Materialien, Fertigung nach den höchsten europäischen Standards und zuverlässige Sicherheitseinrichtungen garantieren sichere Nutzung über Jahre hinweg.



# 2-ROHR-SYSTEM

Vielfältige Möglichkeiten für unterschiedlichste Treppenarten

## BEFESTIGUNGS- MÖGLICHKEITEN



Stützen auf der Treppe verschraubt (Standard)



Stützen mit Klemmen an der Treppe befestigt



Stützen an der Treppenwange befestigt



Montage direkt an der Wand



Stützen verschraubt an der Wand



## Schienenfarbe

Wählen Sie aus den **Standardfarben RAL 7035 und 9007**, optional ist jede RAL-Farbe möglich.

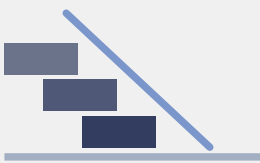


# SCHIENENFÜHRUNG

Zahlreiche Optionen bei Start, Stopp und Kurvenradien

## ALLESKÖNNER

Das bewährte Schienensystem bietet ein breites Spektrum an Biege-Radien, Befestigungsvarianten und zusätzlichen Optionen, sodass der Alpha an schwierigste Gegebenheiten angepasst werden kann.



### Gerader Start/Stopp

Standardmäßig werden die Schienen so geplant, dass der Lift die Parkposition gerade verlässt



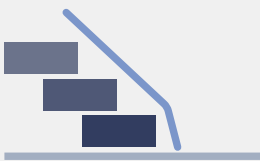
### 90 Grad Start/Stopp

Das Parken um die Ecke ist eine beliebte Option um Platz im Flur und auf der Treppe zu sparen



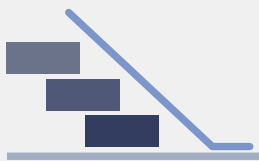
### 180 Grad Start/Stopp

Wenn es die Gegebenheiten erlauben, kann der Treppenlift neben der Treppe oder hinter einer Wand geparkt werden



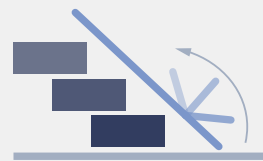
### Steil Start

Durch extra kompaktes Schienendesign beim Start wird der Platzbedarf des Liftes im Flur reduziert



### Horizontaler Überlauf

Um den beanspruchten Platz auf der Treppe zu minimieren, empfiehlt sich das Parken auf einem horizontalen Endstück



### Klappschiene

Die automatisch klappbare Schiene beim Start dient als Lösung bei Türen oder sehr engen Durchgängen

# PREMIUM LINE

Besonders besonders

## ZWEI HOLZTÖNE

Sitzfläche und Rückenlehne sind in 2 verschiedenen Holztönen verfügbar

## VELOURS-KUNSTLEDER

6 individuelle Bezüge aus Velours-Kunstleder stehen für die Polsterung von Sitzfläche und Rückenlehne zur Auswahl

## ARMLEHNEN

Breite Armlehnen aus stabilen Kunststoff ohne Anbauteile auf der Oberseite



Holztöne  
zur Auswahl:



Holzoptik  
dunkel



Holzoptik  
hell





# EXCLUSIVE LINE

Elleganz par excellence

## EDLES NUSSHOLZ

Sitzfläche, Rücken- und Armlehnen sind handgefertigt aus hochwertigem Nussholz

## ERSTKLASSIGE MATERIALIEN

Exklusive Bezüge aus Webstoff oder Kunstleder stehen für die Polsterung von Sitzfläche und Rückenlehne zur Auswahl

## RÜCKENLEHNE

Eine ergonomische, einstellbare Rückenlehne sorgt für optimalen Komfort



# AUSSENVARIANTE

Speziell angepasst für den Außenbereich

## WETTERFESTE AUSFÜHRUNG

- Schienen mit robuster Zink-Beschichtung
- Schalter ausgeführt in Schutzklasse IP 67
- Wasserfester, pflegeleichter Sitzbezug aus Vinyl
- Inklusive Wetterschutzhaube
- Kunststoff-Komponenten mit UV-beständigem Klarlack beschichtet



Drehsitz ist im Außenbereich manuell



Barrierefreiheit auch im Außenbereich



Robuste Wetterschutzhaube

# FUNKTIONEN

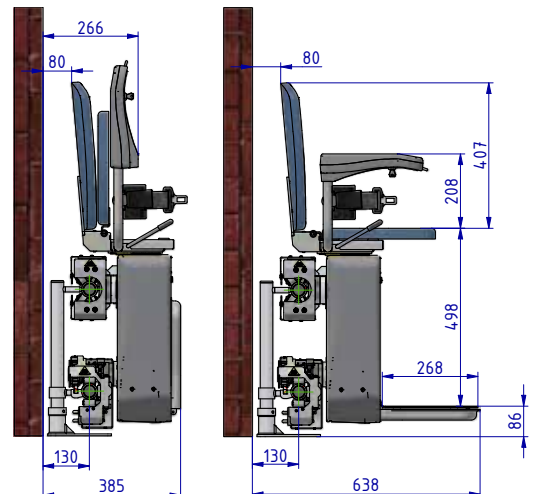
Alle wesentlichen Details im Überblick

- 1 **Leise und stabile Fahreigenschaften** durch das bewährte 2-Rohr Schienensystem
- 2 **Automatisch klappbares Fußbrett** als Option, wahlweise aktiviert mit Sitzbrett oder Schalter in Armlehne (2a)
- 3 **Automatischer Drehsitz** als Option für noch einfacheres Aus- und Einsteigen, aktiviert mit Funkfernbedienung
- 4 Steuerung des Lifts mittels **Joystick**, **Ergo-Joystick** auf Wunsch verfügbar
- 5 **Funkfernbedienungen** mit großer Reichweite, Steuerung über **App auf Smartphone** optional verfügbar
- 6 **Maximale Sicherheit** durch einziehbaren Sicherheitsgurt und Kontaktsensoren gemäß EN 81-40



## Technische Spezifikationen

<b>Traglast</b>	130 (optional 145) kg
<b>Antriebssystem</b>	Zahnstange
<b>Motor</b>	24 V DC, batteriebetrieben
<b>Steigung</b>	0-52°
<b>Geschwindigkeit</b>	0,06-0,12 m/s
<b>Max. Schienlänge</b>	45 m
<b>Lautstärke</b>	Unter 50 dB
<b>Temperatur</b>	+45 bis -15 °C
<b>Stromversorgung</b>	1 × 230 V / 50-60 Hz
<b>Zertifikate</b>	TÜV zertifiziert nach EN 81-40:2020





Plattform Treppenlifte



Sitz Treppenlifte



Vertikale Plattformlifte



Treppenraupen



Poollift

Kontaktieren Sie Ihren Fachhändler  
für weitere Informationen:

**AUFORUM**

Beste Produkte für Pflege und Komfort.

Offizieller Partner von:

**LEHNER  
LIFTTECHNIK**

**Lehner Lifttechnik GmbH**

Salling 8

4724 Neukirchen am Walde

Österreich

+43 7278 35 14

sales@lehnerlifttechnik.at

www.lehner-lifttechnik.at

11/2024

**Auforum AG** · 061 411 24 24  
Im Steinenmüller 2 · 4142 Münchenstein  
info@auforum.ch · www.auforum.ch

**Auforum AG** · 041 712 14 14  
Bleichstrasse 5 · 6300 Zug  
zug@auforum.ch · www.auforum.ch

**AUFORUM**  
Beste Produkte für Pflege und Komfort.