

GEWICHTE, ABMESSUNGEN, ZUBEHÖR

Gewichte

Antriebseinheit	17,4 kg
Griffeinheit	4,9 kg
Akku-Pack	2,7 kg
scalaport X7	11 kg
Gesamtgewicht	36 kg

Abmessungen

Höhe (Griffe eingefahren)	115 cm
Breite Griffe (verstellbar)	43 bis 52 cm
Breite scalaport (verstellbar)	55 bis 73 cm
Tiefe	55 cm

Treppe

max. Stufenhöhe	20 cm
min. Stufentiefe	11 cm

Max. Personengewicht

120 kg

Zubehör

Ladegerät	inkl.
Kopfstütze	inkl.
zusätzlicher Akku-Pack	optional
Beckengurt	optional

AUFORUM

Beste Produkte für Pflege und Komfort.

Auforum AG · 061 411 24 24
Im Steinenmüller 2 · 4142 Münchenstein
info@auforum.ch · www.auforum.ch

Auforum AG · 041 712 14 14
Bleichstrasse 5 · 6300 Zug
zug@auforum · www.auforum.ch

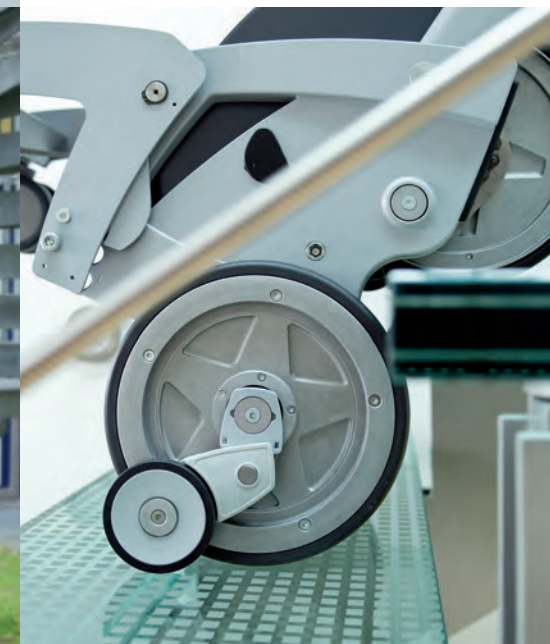
35.0016-6.01.02 © Ulrich Alber GmbH, Albstadt

alber®

Einfach mobil.

scalamobil® mit scalaport® X7

Mobile Treppensteighilfe



**Einfach sicher
Treppensteigen.**

SCHNELL UND UNIVERSELL EINSETZBAR

Das scalamobil in Kombination mit dem neuen Universaladapter scalaport X7 ist ein mobiles Treppensteigsystem, mit dessen Hilfe alle handelsüblichen Rollstühle über Treppen jeglicher Art transportiert werden können. Das System ist bestens für den gewerblichen Rollstuhl- und Krankentransport sowie für den Zugang zu öffentlichen Gebäuden geeignet. Auch Rollstühle, für die Alber keine spezielle Halterung anbietet, können alternativ mit dem scalaport X7 transportiert werden.

- Kompatibel mit allen handelsüblichen, manuellen Rollstühlen wie z. B. Pflegerollstühle, Aktivrollstühle, schmale Kinderrollstühle etc.*
- Andocken an das scalamobil, mit wenigen Handgriffen, ohne spezielle Halterung oder Vorbereitung. Jeder manuelle Rollstuhl ist in Sekundenschnelle transportbereit.
- Tausendfach bewährter und patentierter Steigmechanismus.
- Einfach und sicher zu bedienen, von nur einer Person, mit minimalem Kraftaufwand.
- Schafft enge und gewendelten Treppen jeden Materials.
- Schont den Treppenbelag zuverlässig.
- Bis zu 300 Stufen Reichweite mit einer Akku-Ladung (Wechsel-Akku optional).

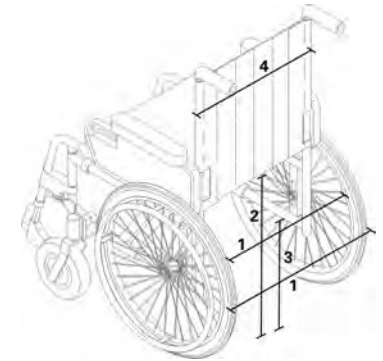
* Einschränkungen durch Kippstützen möglich. Bitte Abmessungen auf Seite 3 beachten.



ÜBERSICHT ROLLSTUHLABMESSUNGEN

alber

Abmessungen	Minimum	Maximum
1 Spurbreite Rollstuhlräder	39 cm Innen gemessen	73 cm Außen gemessen
2 Sitzhöhe Rollstuhl hinten	35 cm vom Boden	-
3 Höhe Rollstuhlrahmen	14 cm vom Boden	-
4 Breite Rückenlehne	35 cm*	55 cm*
	*mit Adapter 25 cm	*mit Adapter 40 cm



Zertifiziert nach aktuellsten Standards:
ISO 9001:2000 und ISO 13485:2003 für
Medizinprodukte



kleines Bild links oben:
Rollstuhl mit Rädern einfach auf das
scalamobil ziehen

kleines Bild links unten:
Einfache Klemmung an der Rücken-
lehne des Rollstuhls

Bild rechts:
Platzsparend im PKW zu verstauen
dank neuartigem Faltmechanismus

